



使用手冊

桌上型數位顯微鏡



Version 1.2A

目錄

1. 產品介紹	2
1.1 包裝內容物	2
1.2 顯微鏡安裝	2
1.3 顯微鏡功能	4
1.4 顯微鏡操作	5
2. 產品需知	7
2.1 保養方式	7
2.2 產品規格	8
2.3 安全說明	9

1. 產品介紹

1.1 包裝內容物

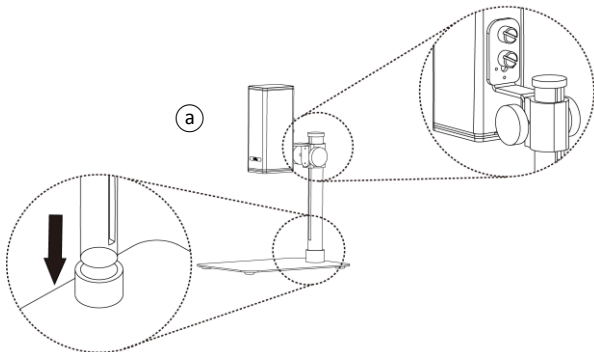
包裝盒內有主機 1 台與 6 個配件如下表。

名稱	數量	名稱	數量
桌上型數位顯微鏡	1	安裝光碟	1
USB 2.0 傳輸線	1	使用手冊	1
支撐架	1	校正尺規	1
支撐架組裝說明	1	校正墊	1

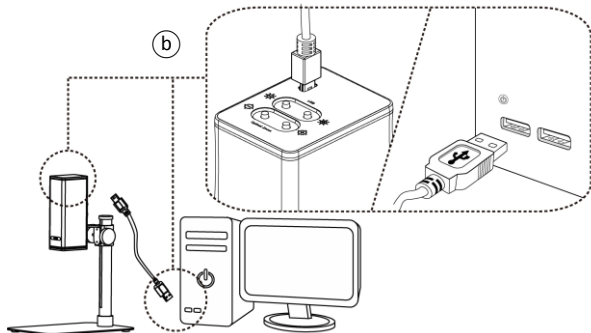
1.2 顯微鏡安裝

(1) 固定與連結

將顯微鏡固定至支撐架上Ⓐ，如下圖所示，詳細支撐架組裝請參考附件中的「支撐架組裝說明」。



(2) 使用 USB 線連結顯微鏡與電腦[ⓑ]

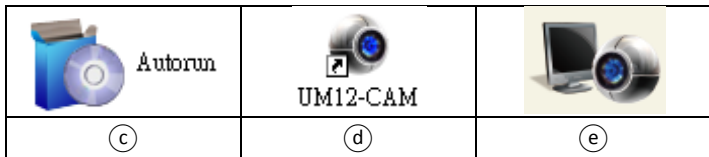


(3) 安裝軟體

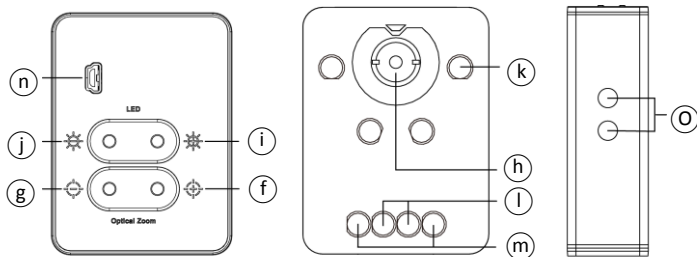
執行光碟中的[Ⓒ]圖示進行應用程式安裝，詳細安裝請參考光碟中的「顯微鏡安裝說明」。若安裝光碟遺失或損毀或至 <http://www.vitiny.com> 下載。

(4) 與電腦連線

執行[Ⓓ]圖示。應用程式開啟後再點選[Ⓔ]圖示即可看到顯微影像，若影像不清晰請調整支撐架高度或光學對焦按鈕。應用程式的操作請參考光碟中「顯微鏡應用程式操作說明」。



1.3 顯微鏡功能



(1) 光學對焦

操作放大/縮按鍵進行對焦動作。放大影像(f)，當影像放的愈大時，對焦距離愈近。縮小影像(g)，當影像縮的愈小時，對焦距離愈遠。(h)為鏡頭。

(2) LED 調光

對於高倍率需要較大的亮度，反之低倍率需較小的亮度。使用該功能前，請於電腦軟體中，將曝光度設為手動。(i)為增亮鈕，(j)為減亮鈕，(k)為較低的對焦高度光源(LED x 4)，(l)為中高的對焦高度光源(LED x 2)，(m)為較高的對焦高度光源(LED x 2)，光源會根據對焦高度自動切換。

(3) USB 埠

此埠(n)與電腦連接後可供給顯微鏡電源。執行應用程式後即可觀測顯微影像。

(4) 支撐架固定孔(o)

1.4 顯微鏡操作

對焦方式有兩種，可先確定對焦距離，再調整對焦位置。反之，確定對焦位置後，再來調整對焦距離。對焦距離：物鏡至觀測物之距離。對焦位置：影像感應器 (Image Sensor) 之位置。

(1) 固定對焦距離

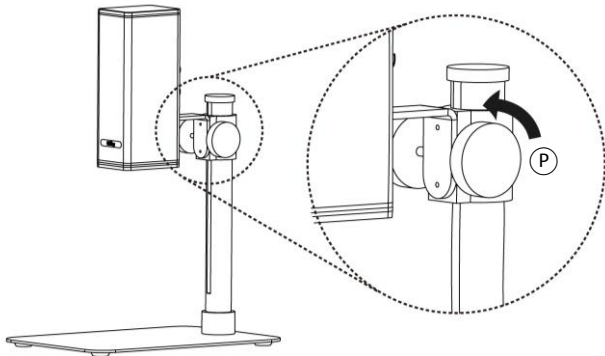
透過Ⓟ旋鈕，調整物鏡與觀測物之距離，即對焦距離。此距離若越短，放大倍率越大。固定對焦距離後，使用應用程式的遠端控制模式，調整對焦位置，使得影像畫面清晰。

(2) 固定對焦位置

於應用程式中的對焦區域選單，選擇所需的高度或可視區。



確定對焦位置後，再調整支撐架的Ⓟ旋鈕，使得影像畫面清晰。



(3) 倍率表

從整個對焦區域設定 26 個對焦區域，根據這些對焦區域可對應至相對的倍率、可視區(FOV)、高度及對焦位置。以 21.5 吋螢幕 4:3 畫面計算出倍率表，表中的數據皆是約略值，提供參考用。根據影像比例其可視區與倍率階不同。對焦距離約從 8mm~160mm(0.315~6.299inch)。

於 21.5 吋螢幕 4:3 模式(以下數據供參考用)									
對焦區域	1	2	3	4	5	6	7	8	9
對焦距離(mm)	159	114	92.0	70.0	48.5	39.5	35.0	30.5	26.0
可視區(mm)	35.0	25.0	20.0	15.0	10.0	8.00	7.00	6.00	5.00
倍率(X)	10	13	17	22	34	42	48	56	68
對焦區域	10	11	12	13	14	15	16	17	18
對焦距離(mm)	23.0	21.0	19.0	17.0	16.0	15.0	14.0	13.0	12.0
可視區(mm)	4.50	4.00	3.50	3.00	2.80	2.60	2.40	2.20	2.00
倍率(X)	75	85	97	113	122	131	142	155	170
對焦區域	19	20	21	22	23	24	25	26	
對焦距離(mm)	11.5	11.0	10.5	10.0	9.5	9.0	8.5	8.0	
可視區(mm)	1.90	1.80	1.70	1.60	1.50	1.40	1.30	1.20	
倍率(X)	179	189	200	213	227	244	262	284	

2. 產品需知

使用本產品時，請確實閱讀以下的產品相關資訊。

2.1 保養方式

存放或使用本產品時請遵循以下事項：

2.1.1 保持乾燥

勿將本產品至於潮濕環境，乾燥的環境有助於延長使用的年限。

2.1.2 避免溫度驟變

溫度的突變會造成機器內部結露，例如在寒冷天氣進入溫暖的室內，請將機器事先裝入保護袋或手提包內，以防溫度突變。並且避免在溫度過高或過低的環境使用本機器。

2.1.3 避免碰撞、跌落

受到強烈的碰撞、震動或扭曲，本產品可能會發生故障。

2.1.4 拔除電源前請先關閉機器

機器處於開啟狀態時，請勿強行切斷電源。

2.1.5 切勿將鏡頭長時間對著強烈的光源

使用或存放本產品時，避免將鏡頭長時間對著太陽或其他強烈光源。強烈的光線可能造成感光元件退化，在畫面中呈現白色污點。

2.1.6 謹慎裝卸物鏡及可動部件

切勿強硬拆卸鏡頭及 USB 線，並應避免碰觸鏡頭，這些部件極易受損。

2.1.7 長時間不使用機器時

應拔除電源線，存放在乾燥與通風良好的地方。切勿將機器暴露在溫度低於-5°C 或高於 50°C 的場所中。

2.1.8 妥善收納機器

當攜帶機器時，請將機器放入包裝盒內，以免在攜帶過程中發生碰撞導致機器受損。

2.2 產品規格

感光元件	500萬像素 CMOS
鏡頭	高感光鏡頭
放大倍率	10x~280x 於 21.5 吋螢幕
輔助光源	黃白光 LED × 8
USB 埠	USB 2.0,3.0 相容,與電腦連線
控制方式	本機操作/電腦控制
消耗電流	1.125A(最大)
尺寸	48(L)×64(W)×150(T) mm
重量	主機重量約 310 公克
操作環境	溫度：5°C ~ 35°C;溼度：低於 85% (不結露)
相關變動請上產品網站查詢 http://www.vitiny.com	

2.3 安全說明

- 本機為電子產品，請勿在「禁止使用各式電子產品」或「確實關閉電子產品」處使用。
- 本機不防水，勿將本機靠近水源或淋濕，避免電擊傷害。
- 請勿將本機靠近化學品、有爆炸危險之物品或是靠近火源，於加油站時請關閉本產品。
- 若有異物或水進入機器，或是機器摔落或外殼損壞，請立即關閉電源，並移除電源供應器，避免導致起火或觸電。
- 主機開機後切勿直視輔助光源，直視光源對眼睛有傷害。
- 請使用原廠之周邊產品連結，勿自行連結沒有經過原廠認證之產品。
- 長時間不使用機器請拔除電源線。
- 請勿自行拆開本機檢視。如果機器本身發生任何問題，請關機後聯絡本公司聯絡信箱：mltc@vitiny.com

ViTiny 服務保證書

商品名稱	
機 型	
產品序號	
購買日期	
姓 名	
電 話	
住 址	
Email	
經銷商確認章(請務必蓋章，保證方為有效)	
※ 店章應含店名、電話、地址※	

為確保您的權益，請要求經銷商填寫店名、地址、購買日期等資料並完成加蓋店章之作業，始享自購買日期起一年之保證服務。

服務保證內容：因製造上的原因而發生故障，自購買交易日起免費服務保證一年。

非服務保證範圍：

1. 商品外觀零件如外框、按鈕與光罩等（收費務服之備料以該機型生產完後一年為年限）。
2. 主機件本體內外之消耗品如 LED 燈、鏡頭及感光元件等。
3. 產品附配件如 USB 傳輸線、支撐架及校正尺規等。

雖在保證期間內，如有下列情形而要求服務者，恕不免費優待：

1. 使用不當或自行(委託他人)拆修或改裝者。
2. 因天災、地變、雷擊、異常電壓、環境因素等而發生之故障或毀損者。
3. 保證書之產品序號不符、內容空白、填寫不實、塗改或無法辨認等。超過保證期限之檢測及維修服務將酌收以下費用：
 - (1) 產品檢測服務費(含運費)。
 - (2) 維修費。
 - (3) 所更換零件之零件費。

ViTiny 客服中心連絡電話：07-657-9551

傳真號碼：07-657-9561

地址：高雄市大樹區學城路一段一號科技大樓 10 樓

網址：<http://www.vitiny.com>



[HTTP://WWW.VITINY.COM](http://www.vitiny.com)

© MicroLinks Technology Corp. All rights reserved.